

Colégio
00001Sala
0001Ordem
0001

Fevereiro/2017



TRIBUNAL REGIONAL ELEITORAL DE SÃO PAULO

Concurso Público para provimento de cargos
Analista Judiciário – Área Apoio Especializado
Especialidade Análise de Sistemas

Nome do Candidato
Caderno de Prova 'C03', Tipo 001Nº de Inscrição
MODELONº do Caderno
TIPO-001Nº do Documento
0000000000000000

ASSINATURA DO CANDIDATO

PROVA**Conhecimentos Gerais**
Conhecimentos Específicos
Discursiva-Estudo de Caso**INSTRUÇÕES**

Quando autorizado pelo fiscal de sala, transcreva a frase ao lado, com sua caligrafia usual, no espaço apropriado na Folha de Respostas.

Desenvolvimento sustentável exige educação ambiental.

- Verifique se este caderno:
 - corresponde a sua opção de cargo.
 - contém 60 questões, numeradas de 1 a 60.
 - contém as propostas e os espaços para o rascunho da Prova Discursiva-Estudo de Caso. Caso contrário, reclame ao fiscal da sala um outro caderno. Não serão aceitas reclamações posteriores.
- Para cada questão existe apenas UMA resposta certa.
- Leia cuidadosamente cada uma das questões e escolha a resposta certa.
- Essa resposta deve ser marcada na FOLHA DE RESPOSTAS que você recebeu.

VOCÊ DEVE

- Procurar, na FOLHA DE RESPOSTAS, o número da questão que você está respondendo.
- Verificar no caderno de prova qual a letra (A,B,C,D,E) da resposta que você escolheu.
- Marcar essa letra na FOLHA DE RESPOSTAS, conforme o exemplo: (A) ● (C) (D) (E)
- Ler o que se pede na Prova Discursiva-Estudo de Caso e utilizar, se necessário, o espaço para rascunho.

ATENÇÃO

- Marque as respostas com caneta esferográfica de material transparente de tinta preta ou azul. Não será permitida a utilização de lápis, lapiseira, marca-texto ou borracha durante a realização da prova.
- Marque apenas uma letra para cada questão, mais de uma letra assinalada implicará anulação dessa questão.
- Responda a todas as questões.
- Não será permitida qualquer espécie de consulta ou comunicação entre os candidatos, nem a utilização de livros, códigos, manuais, impressos ou quaisquer anotações.
- Em hipótese alguma o rascunho da Prova Discursiva-Estudo de Caso será corrigido.
- Você deverá transcrever sua Prova Discursiva-Estudo de Caso, a tinta, no caderno apropriado.
- A duração da prova é de 4 horas e 30 minutos para responder a todas as questões objetivas, preencher a Folha de Respostas e fazer a Prova Discursiva-Estudo de Caso (rascunho e transcrição) no caderno correspondente.
- Ao término da prova, chame o fiscal da sala e devolva todo o material recebido.
- Proibida a divulgação ou impressão parcial ou total da presente prova. Direitos Reservados.



CONHECIMENTOS GERAIS

Gramática e Interpretação de Texto da Língua Portuguesa

Atenção: Para responder às questões de números 1 a 8, considere o texto abaixo.

Discussão – o que é isso?

A palavra **discussão** tem sentido bastante controverso: tanto pode indicar a hostilidade de um confronto insanável (“a discussão entre vizinhos acabou na delegacia”) como a operação necessária para se esclarecer um assunto ou chegar a um acordo (“discutiram, discutiram e acabaram concordando”). Mas o que toda discussão supõe, sempre, é a presença de um outro diante de nós, para quem somos o outro. A dificuldade geral está nesse reconhecimento a um tempo simples e difícil: o outro existe, e pode estar certo, sua posição pode ser mais justa do que a minha.

Entre dois antagonistas há as palavras e, com elas, os argumentos. Uma discussão proveitosa deverá ocorrer entre os argumentos, não entre as pessoas dos contendores. Se eu trago para uma discussão meu juízo já estabelecido sobre o caráter, a índole, a personalidade do meu interlocutor, a discussão apenas servirá para a exposição desses valores já incorporados em mim: quero destruir a pessoa, não quero avaliar seu pensamento. Nesses casos, a discussão é inútil, porque já desistiu de qualquer racionalização.

As formas de discussão têm muito a ver, não há dúvida, com a cultura de um povo. Numa sociedade em que as emoções mais fortes têm livre curso, a discussão pode adotar com naturalidade uma veemência que em sociedades mais “frias” não teria lugar. Estão na cultura de cada povo os ingredientes básicos que temperam uma discussão. Seja como for, sem o compromisso com o exame atento das razões do outro, já não haverá o que discutir: estaremos simplesmente ficando pé na necessidade de proclamar a verdade absoluta, que seria a nossa. Em casos assim, falar ao outro é o mesmo que falar sozinho, diante de um espelho complacente, que refletirá sempre a arrogância da nossa vaidade.

(COSTA, Teobaldo, inédito)

1. Embora o termo **discussão** tenha um sentido bastante controverso, o elemento comum a toda discussão está no fato de que
 - (A) os dois antagonistas recusam-se terminantemente a chegar a um acordo, o qual só poderá ocorrer com a intervenção de um terceiro.
 - (B) algum acordo só será possível caso um dos contendores abra mão de suas razões, desistindo de confrontar a argumentação alheia.
 - (C) se revela para nós uma relação de alteridade que já é, a partir desse reconhecimento, a garantia de um acordo entre as posições.
 - (D) se impõe para nós a presença viva e indiscutível da outra pessoa, que também nos reconhece numa relação de alteridade.
 - (E) os dois contendores sentem igualmente necessidade de uma conciliação a partir dos argumentos levantados por ambos.

2. Atente para as seguintes afirmações:
 - I. No primeiro parágrafo, expõe-se a condição mínima para a ocorrência de uma discussão, sem que se mencione a ação de um entrave inicial que possa dificultá-la.
 - II. No segundo parágrafo, aponta-se, como elemento frequente em algumas discussões, a intolerância, que não me deixa reconhecer os argumentos da pessoa a quem já julguei.
 - III. No terceiro parágrafo, estabelece-se uma conexão entre diferentes culturas e diferentes formas de discussão, concluindo-se que um acordo é mais fácil nas contendas mais acaloradas.Em relação ao texto, está correto o que se afirma em
 - (A) I, II e III.
 - (B) I e II, apenas.
 - (C) II e III, apenas.
 - (D) I e III, apenas.
 - (E) II, apenas.

3. Considerando-se o contexto, traduz-se adequadamente o sentido de um segmento em:
 - (A) *sentido bastante controverso* (1º parágrafo) = razão de ser equívoca
 - (B) *juízo já estabelecido* (2º parágrafo) = avaliação predefinida
 - (C) *valores já incorporados* (2º parágrafo) = qualidades prontamente aceitas
 - (D) *têm livre curso* (3º parágrafo) = são facilmente contidas
 - (E) *um espelho complacente* (3º parágrafo) = um reflexo fiel



4. Está clara e correta a **redação** deste livre comentário sobre o texto:
- (A) Não fosse certas desavenças pessoais, muitas discussões acabariam em acordo, com o prevalescimento dos melhores argumentos.
 - (B) São mais difíceis do que se imagina conciliar posições antagônicas, por que para isso temos que considerar a pessoa íntegra do outro.
 - (C) Quando distinguimos o outro apenas como um mal caráter, sem se pesar suas reações, somos presas de nosso próprio ressentimento.
 - (D) O mal de certas discussões está em que sequer se reconhecem os argumentos em disputa, obscurecidos que foram pelo excesso de paixão.
 - (E) É muito comum que numa discussão, haja tanto emocionalismo, por cujo se impede a chegada ao bom termo de um acordo final.
-
5. As formas verbais estão adequadamente empregadas e há presença da voz **passiva** em:
- (A) Os argumentos dos contendores, numa discussão, só serão aceitos caso se venha a considerá-los com isenção.
 - (B) Fossem sempre vencedores os argumentos de quem mais paixão demonstram, a irracionalidade acabará por imperar.
 - (C) Se não fizéssemos questão de demonstrar nossa arrogância, mais simplesmente poderá o outro conciliar-se conosco.
 - (D) São de se esperar que os melhores argumentos acabem por sobrepujar os mais fracos, para que a justiça acabe imperando.
 - (E) Quando for o caso de se fazerem confrontar argumentos inteiramente contrários, melhor seria se houvesse a ação de um bom mediador.
-
6. *Mas o que toda discussão supõe, sempre, é a presença de um outro diante de nós (...)* (1ª parágrafo)
Reescrevendo-se o segmento acima e iniciando-se por **A presença de um outro diante de nós** estará correta a seguinte complementação:
- (A) inclui-se, desta feita, em toda discussão.
 - (B) presume que seja assim em toda discussão.
 - (C) é como toda discussão se preserva.
 - (D) como tal exige toda discussão.
 - (E) é o que toda discussão implica.
-
7. No caso de uma discussão, é preciso que os contendores reconheçam essa discussão como uma forma de diálogo, que não vejam nessa discussão uma oportunidade para suas vaidades, mas que se aproveitem dessa discussão para pôr à prova a força de seus argumentos.
- Evitam-se as viciosas repetições da frase acima substituindo-se os elementos sublinhados, na ordem dada, por:
- (A) reconheçam-lhe – a vejam – lhe aproveitem
 - (B) a reconheçam – a vejam como – dela se aproveitem
 - (C) lhe reconheçam – lhe vejam como – aproveitem dela
 - (D) reconheçam-na – vejam-na – aproveitem-lhe
 - (E) reconheçam-lhe – vejam-lhe – se aproveitem dela
-
8. Atente para as seguintes frases:
- I. O sentido controverso da palavra *discussão*, deve-se ao modo pelo qual costumam agir, os contendores, ao exporem seus argumentos.
 - II. Há discussões nas quais, por excesso de paixão, os argumentos sequer são considerados, dada a exacerbação dos ânimos.
 - III. Parece improvável que numa discussão acirrada, possa imperar a racionalidade dos argumentos que sequer são analisados.
- Quanto à virgulação, está inteiramente correto o que consta APENAS em
- (A) II.
 - (B) I.
 - (C) III.
 - (D) I e II.
 - (E) II e III.
-

Noções de Informática

9. O funcionário de uma empresa recebeu, pelo *webmail*, uma mensagem supostamente do banco no qual tem conta, informando que ele havia sido sorteado e ganhara um prêmio de um milhão de reais. Para resgatar o prêmio, o funcionário foi orientado a clicar em um *link* e digitar seus dados pessoais e bancários. Após seguir as orientações e enviar os dados digitados, percebeu que o endereço do banco era falso, mas muito semelhante ao endereço verdadeiro. O funcionário foi vítima de um tipo de fraude conhecida como
- (A) *defacing*.
 - (B) *worming*.
 - (C) *phishing*.
 - (D) *keylogging*.
 - (E) *joking*.



10. Um Analista em TI, utilizando o LibreOffice Writer versão 5.1.5.2 em português, inseriu a numeração de páginas no cabeçalho do documento e digitou duas páginas de texto. Na terceira página, deseja recomeçar a numeração em 1. Para acessar uma janela que contém opções para isso, com o cursor após o final do texto da segunda página, ele deverá clicar no menu
- (A) Formatar e na opção Número da página.
 - (B) Ferramentas e na opção Numeração de páginas.
 - (C) Inserir e na opção Quebra manual.
 - (D) Referências e na opção Numerar páginas.
 - (E) Inserir e na opção Numeração de páginas.

Normas Aplicáveis aos Servidores Públicos Federais

11. Miguel é servidor público federal e pretende licenciar-se do cargo para o desempenho de mandato classista em sindicato representativo da categoria do qual faz parte e que conta com 5.000 associados. Cumpre salientar que o servidor foi eleito para cargo de representação no mencionado sindicato. Nos termos da Lei nº 8.112/1990,
- (A) o mencionado sindicato comportará até quatro servidores licenciados para o desempenho de mandato classista.
 - (B) a licença perdurará pelo mesmo prazo do mandato, não podendo ser renovada.
 - (C) será assegurado ao servidor o direito à licença sem remuneração para o desempenho do respectivo mandato.
 - (D) não constitui requisito para a mencionada licença que o sindicato seja cadastrado no órgão competente.
 - (E) o mencionado sindicato comportará apenas um servidor licenciado para o desempenho de mandato classista.
12. Viviane, servidora pública federal, é chefe de determinada repartição pública e, pela conduta de ter concedido benefício administrativo sem observar as formalidades legais aplicáveis à espécie, foi condenada, dentre outras sanções, à suspensão dos direitos políticos por seis anos. Observando-se a Lei nº 8.429/1992, a sentença proferida deve também aplicar a seguinte sanção a Viviane:
- (A) pagamento de multa civil, de até três vezes o valor do dano.
 - (B) proibição de contratar com o Poder público, pelo prazo de cinco anos.
 - (C) proibição de contratar com o Poder público, pelo prazo de três anos.
 - (D) multa civil, de até cem vezes o valor da remuneração de Viviane.
 - (E) proibição de receber benefícios ou incentivos fiscais, pelo prazo de dez anos.

Regimento Interno do Tribunal Regional Eleitoral de São Paulo

13. Considere a seguinte situação hipotética: Colombo foi regularmente processado e, ao final, condenado pela prática de crime eleitoral. Colombo faleceu e, dentro do prazo legal, seu irmão, Vinícius, pretende ajuizar revisão criminal do referido processo. Neste caso, de acordo com o Regimento Interno do TRE-SP, Vinícius
- (A) possui legitimidade para ajuizar a referida ação, sendo que o requerimento será distribuído para um relator e um revisor.
 - (B) não possui legitimidade para ajuizar a referida ação, uma vez que esta é exclusiva do cônjuges, ascendentes e descendentes, sendo permitido o seu indeferimento *in limine*.
 - (C) não possui legitimidade para ajuizar a referida ação, uma vez que esta é exclusiva do ascendentes e descendentes, sendo vedado o seu indeferimento *in limine*.
 - (D) não possui legitimidade para ajuizar a referida ação, uma vez que esta é exclusiva do Ministério Público, sendo vedado o seu indeferimento *in limine*.
 - (E) possui legitimidade para ajuizar a referida ação, sendo, em qualquer hipótese, vedado o seu indeferimento *in limine*.
14. Considere a seguinte situação hipotética: Sandro é juiz do TRF da 3ª Região e Matias é Desembargador do Tribunal de Justiça de São Paulo. De acordo com o Regimento Interno do TRE-SP,
- (A) somente Sandro pode fazer parte da composição do TRE-SP, mas não pode ser eleito Presidente.
 - (B) Sandro e Matias podem fazer parte da composição do TRE-SP, bem como ambos podem ser eleitos Presidente.
 - (C) Sandro e Matias podem fazer parte da composição do TRE-SP, mas somente Sandro pode ser eleito Presidente.
 - (D) somente Matias pode fazer parte da composição do TRE-SP, bem como pode ser eleito Presidente.
 - (E) Sandro e Matias podem fazer parte da composição do TRE-SP, mas somente Matias pode ser eleito Presidente.

**Código de Ética do Tribunal Regional Eleitoral de São Paulo**

Atenção: Para responder às questões de números 15 e 16, considere a Portaria nº 214/2015, que institui o Código de Ética dos Servidores do Tribunal Regional Eleitoral de São Paulo – TRE-SP.

15. Considere a seguinte situação hipotética: uma editora jurídica, de grande porte, situa-se em frente ao prédio do TRE-SP. Em julho de 2016, a citada empresa privada completou vinte anos de existência, razão pela qual editou livro comemorativo com farta ilustração gráfica e textos de renomados juristas do Brasil, a ser distribuído a seus clientes, dentre estes, alguns servidores públicos do TRE-SP. Os servidores do TRE-SP
- (A) não poderão aceitar o livro oferecido pela editora, pois o Código de Ética apenas permite que o servidor aceite prêmios ou bolsas de estudos, o que não é o caso.
 - (B) não poderão aceitar o livro, tendo em vista que o Código de Ética veda o recebimento de qualquer valor ou objeto, independentemente da sua natureza.
 - (C) poderão aceitar o livro, desde que o valor não ultrapasse o correspondente a cinco por cento do vencimento básico do cargo de técnico judiciário, padrão A, classe I.
 - (D) poderão aceitar o livro, independentemente de seu valor, por tratar-se de brinde oferecido por ocasião de evento especial, expressamente admitido pelo Código de Ética.
 - (E) poderão aceitar o livro, desde que o valor não ultrapasse o correspondente a dois por cento do vencimento básico do cargo de técnico judiciário, padrão A, classe I.
-
16. O Código de Ética do TRE-SP prevê a necessidade de observância de um prazo, contado da exoneração, que corresponde ao período de interdição para atividade incompatível com o cargo em comissão de direção ou chefia, anteriormente exercido, devendo o servidor, nesse período, observar determinadas regras. Desde que inexistir lei prevendo lapso temporal diverso, o prazo será de
- (A) dois anos.
 - (B) um ano.
 - (C) quinze meses.
 - (D) nove meses.
 - (E) seis meses.

Estatuto da Pessoa com Deficiência

Atenção: Para responder às questões de números 17 e 18, considere a Lei nº 13.146/2015 – Estatuto da Pessoa com Deficiência.

17. O profissional de apoio escolar do estudante com deficiência, desde que excluídas as técnicas ou os procedimentos identificados com profissões legalmente estabelecidas,
- (A) atua, apenas, em instituições públicas.
 - (B) não pode atuar em todas as áreas escolares, como, por exemplo, na área de alimentação.
 - (C) atua, apenas, no ensino fundamental.
 - (D) pode exercer, dentre outras, a atividade de higiene.
 - (E) atua a partir do ensino médio, ou seja, destina-se aos jovens a partir dos dez anos de idade.
-
18. Os serviços de habilitação e de reabilitação profissional
- (A) devem ocorrer, exclusivamente, em entidades de formação profissional.
 - (B) destinam-se a toda pessoa com deficiência, independentemente de sua característica específica.
 - (C) não têm por objetivo a conservação do trabalho, mas sim, sua obtenção.
 - (D) podem, apenas em situações excepcionais, ser oferecidos em ambientes inclusivos.
 - (E) devem ocorrer, de forma articulada nas redes públicas e privadas e, exclusivamente, na saúde e na Previdência Social.

Plano Estratégico do Tribunal Regional Eleitoral de São Paulo

Atenção: Para responder às questões de números 19 e 20, considere a Resolução nº 367/2016 que estabelece o Plano Estratégico do TRE-SP.

19. Norteará as futuras revisões e elaborações de Planos Estratégicos o Caderno de
- (A) Atuação dirigida.
 - (B) Indicadores específicos.
 - (C) Desempenho.
 - (D) Planejamento.
 - (E) Situações conflitantes.
-
20. O desafio que busca atenuar as desigualdades sociais e garantir os direitos de minorias, observando-se, para tanto, práticas socioambientais sustentáveis e uso de tecnologia limpa, é, especificamente, o desafio de garantir os direitos
- (A) à cidadania.
 - (B) à vida, à saúde e à educação dirigida.
 - (C) ao meio ambiente ecologicamente equilibrado.
 - (D) à facilitação do processo eleitoral.
 - (E) à sociedade justa, equilibrada e democrática.

**CONHECIMENTOS ESPECÍFICOS**

Atenção: As questões de números 21 e 22, referem-se ao conteúdo de Noções de Direito Administrativo.

21. O sistema de registro de preços, passível de utilização para aquisição de bens, de acordo com a Lei nº 8.666/1993,
- (A) é obrigatório para a Administração pública, independentemente do valor e do objeto do contrato, sempre que se mostrar mais vantajoso economicamente.
 - (B) deve ser utilizado, preferencialmente e sempre que possível, pois permite que a Administração pública garanta as aquisições pelo menor preço, dimensionando as reais necessidades e as respectivas periodicidades, sem perder a economia de escala.
 - (C) enseja a apuração de ata com os menores preços apresentados nas propostas à Administração, tornando-se obrigatória a contratação com os fornecedores constantes do quadro geral.
 - (D) admite a prorrogação da vigência da ata de registro de preços, por prazo superior ao originalmente contratado, sempre que demonstrada não alteração nos valores praticados.
 - (E) exige a divisão das compras em tantas parcelas quantos objetos forem, para garantir o menor preço para as contratações futuras, vedada aquisição de bens conjuntamente, para evitar favorecimento.
-
22. Determinado órgão da Administração pública pretende alienar onerosamente um imóvel onde funcionava uma escola. Dentre as providências previstas pela Lei nº 8.666/1993, está a
- (A) obtenção de autorização legislativa, necessária para alienação de bens móveis e imóveis pertencentes à Administração direta a partir de determinado valor.
 - (B) autorização legislativa para o caso de se pretender alienação onerosa por meio de licitação, não sendo necessária no caso de venda para outro órgão da Administração direta.
 - (C) prévia demonstração de inexistência de outras destinações a serem dadas ao bem, o que, se presente, autoriza a alienação independentemente de autorização legislativa.
 - (D) atualização monetária do valor da aquisição, para estabelecimento do valor mínimo na licitação, não sendo possível a alienação de bens imóveis oriundos de doações, porque gratuitas.
 - (E) demonstração de interesse público na alienação pretendida e prévia avaliação do bem imóvel, para apuração do valor mínimo na licitação.

Atenção: As questões de números 23 e 24, referem-se ao conteúdo de Noções de Direito Constitucional.

23. Considere as seguintes situações:
- I. Recusa à prestação de serviço do júri, por motivo de convicção religiosa, e à prestação de serviço alternativo previsto em lei, por motivo de convicção política.
 - II. Condenação criminal, por sentença de primeira instância, transitada em julgado, enquanto durarem seus efeitos.
 - III. Acumulação remunerada de cargo de professor em Universidade pública com emprego técnico em sociedade de economia mista.
 - IV. Cancelamento de naturalização, por sentença de primeira instância, não transitada em julgado, enquanto durarem seus efeitos.
- À luz da Constituição da República, ensejam a perda ou suspensão dos direitos políticos as situações referidas APENAS em
- (A) I e II.
 - (B) III e IV.
 - (C) I, II e III.
 - (D) II, III e IV.
 - (E) I e IV.
-
24. Relativamente à organização e ao funcionamento da Justiça Eleitoral, estabelece a Constituição da República que
- (A) o Tribunal Superior Eleitoral, em sua composição, contará com dois juízes dentre advogados e membros do Ministério Público, de notável saber jurídico e idoneidade moral, indicados pelo Supremo Tribunal Federal e nomeados pelo Presidente da República.
 - (B) cada Tribunal Regional Eleitoral, em sua composição, contará com dois juízes dentre advogados e membros do Ministério Público, de notável saber jurídico e idoneidade moral, indicados pelo Superior Tribunal de Justiça e nomeados pelo Presidente da República.
 - (C) as decisões do Tribunal Superior Eleitoral são irrecuráveis, salvo as que contrariarem a Constituição da República e as denegatórias de *habeas corpus*, mandado de segurança ou mandado de injunção.
 - (D) as decisões dos Tribunais Regionais Eleitorais serão recorríveis, dentre outras hipóteses, quando anularem diplomas ou decretarem a perda de mandatos eletivos federais ou estaduais.
 - (E) os juízes dos tribunais eleitorais, salvo motivo justificado, servirão por três anos, no mínimo, e nunca por mais de dois triênios consecutivos.



Atenção: As questões de números 25 e 26, referem-se ao conteúdo de Noções de Direito Eleitoral.

25. Considere a seguinte situação hipotética: nas últimas eleições Valentina, domiciliada em Recife, não votou uma vez que estava viajando a trabalho na cidade de São Paulo-Capital. Já se passaram mais de sessenta dias e ela não justificou, perante o juiz eleitoral, o motivo de não ter votado. Neste caso, de acordo com o Código Eleitoral, Valentina
- (A) não sofrerá qualquer penalidade uma vez que estava viajando à trabalho devendo se justificar até o último dia que antecederá as próximas eleições.
 - (B) incorrerá na multa de um salário-mínimo da região.
 - (C) incorrerá na multa de três a dez por cento sobre o salário-mínimo da região.
 - (D) terá até noventa dias após a realização da eleição para se justificar, sob pena de incorrer na penalidade de multa.
 - (E) terá até cento e vinte dias após a realização da eleição para se justificar, sob pena de incorrer na penalidade de multa.
-
26. De acordo com o Código Eleitoral, o número de juízes dos Tribunais Regionais
- (A) não será reduzido, mas poderá ser elevado até nove, mediante proposta do Tribunal Superior, e na forma por ele sugerida.
 - (B) não será reduzido e nem elevado, uma vez que sua composição é inalterada.
 - (C) poderá ser reduzido e elevado, mediante proposta do Tribunal Superior, e na forma por ele sugerida.
 - (D) não será reduzido, mas poderá ser elevado até onze, mediante proposta do Tribunal Superior, e na forma por ele sugerida.
 - (E) não será elevado, mas poderá ser reduzido até cinco, mediante proposta do Tribunal Superior, e na forma por ele sugerida.
-
27. Um Analista de Sistemas está projetando o cabeamento estruturado de uma rede local baseado na Norma NBR 14565:2013. O projeto apresenta a especificação de uso de cabo de par trançado para 1000 Base-T. Para atender à especificação, o Analista escolheu o cabo Cat6, pois este cabo apresenta banda passante, em MHz, de até
- (A) 1.000.
 - (B) 100.
 - (C) 500.
 - (D) 250.
 - (E) 600.
-
28. Hipoteticamente, para organizar a operação da rede local de computadores (LAN) do TRE-SP padrão Ethernet, um Analista de Sistemas pode utilizar a série de padrões IEEE 802.1. Nessa organização, o Analista estabelece a criação de VLANs para otimizar o desempenho e aumentar a segurança da transmissão de dados entre os vários setores de atividade do TRE-SP, para o qual deve utilizar o padrão IEEE
- (A) 802.1p.
 - (B) 802.1Q.
 - (C) 802.1w.
 - (D) 802.1D.
 - (E) 802.1s.
-
29. Um Analista de Sistemas do TRE-SP, no processo hipotético de implantação dos serviços de redes de computadores, decidiu adotar o IPv6, pois além do campo de endereços ter o comprimento de 128 bits, o que lhe confere capacidade de endereçamento quase infinita, o IPv6 tem como característica
- (A) não utilizar endereços de *Broadcast* o que otimiza o uso da rede.
 - (B) empregar o protocolo ARP para a descoberta de redes locais.
 - (C) não disponibilizar recursos de QoS uma vez que não há fragmentação de pacotes.
 - (D) utilizar o IGMP para gerenciar a operação das sub-redes.
 - (E) utilizar o DHCPv6 que identifica os computadores por meio do endereço MAC.



30. Em uma situação hipotética, com o objetivo de implementar QoS (Qualidade de Serviço) na rede de computadores do TRE-SP, um Analista de Sistemas tem, dentre outras, a opção de utilizar o protocolo da camada **I** do modelo OSI, no qual insere **II** bits no cabeçalho para estabelecer a prioridade. **III** é o dispositivo de rede que deve ser preparado para gerenciar essa QoS.
- As lacunas **I**, **II** e **III** são, correta e respectivamente, preenchidas por
- (A) 2 – 8 – Roteador
(B) 3 – 3 – *Switch*
(C) 2 – 3 – *Switch*
(D) 3 – 4 – Roteador
(E) 4 – 8 – Roteador
-
31. Um Analista de Sistemas do TRE-SP deve, hipoteticamente, estabelecer e especificar os controles de segurança de acordo com a Norma ABNT NBR ISO/IEC 27002:2013. Um dos controles apresenta, dentre outras, as seguintes diretrizes:
- I. Mostrar um aviso geral informando que o computador seja acessado somente por usuários autorizados.
II. Não transmitir senhas em texto claro pela rede.
III. Restringir os tempos de conexão para fornecer segurança adicional nas aplicações de alto risco e para reduzir a janela de oportunidade para acesso não autorizado.
- Trata-se do controle:
- (A) Responsabilidades dos usuários.
(B) Acesso ao sistema e à aplicação.
(C) Gerenciamento de acesso do usuário.
(D) Acesso ao código-fonte de programas.
(E) Entrada física de pessoas.
-
32. Hipoteticamente, para orientar os usuários de computadores do TRE-SP a se prevenirem contra ataques de códigos maliciosos (*Malwares*), um Analista de Sistemas, além de especificar a instalação de mecanismos de proteção e manter a atualização de programas e do sistema operacional dos computadores, orientou os usuários para não executarem arquivos de pendrives de desconhecidos, pois podem ocorrer ataques, principalmente, do tipo
- (A) *Worm*.
(B) *Trojan*.
(C) *Bot*.
(D) Vírus.
(E) *Spyware*.
-
33. Um Analista de Sistemas do TRE-SP utilizará, em uma situação hipotética, o recurso de assinatura digital para os documentos eletrônicos emitidos pelo Tribunal. O processo da assinatura digital compreende, inicialmente, o uso de **I** para criar um resumo do documento, seguido da criptografia do resumo utilizando Chave **II**. Finalmente, o autor do documento utiliza-se de **III** para assinar o documento juntamente com o resultado da etapa anterior.
- As lacunas **I**, **II** e **III** são, correta e respectivamente, preenchidas por
- (A) Certificado – Privada – Chave Pública
(B) *Hash* – Privada – Certificado
(C) Certificado – Pública – Chave Privada
(D) Autenticação – Privada – Certificado
(E) *Hash* – Pública – Chave Privada
-
34. Sistemas de detecção de intrusão – IDS e sistemas de prevenção de intrusão – IPS devem ser utilizados para identificar e, se possível, prevenir ataques realizados em redes de computadores. Entretanto, é necessário configurar o sistema com a identificação de comportamentos dos vários tipos de ataques para o seu bom funcionamento. Um desses tipos de ataque tem como objetivo saturar a capacidade de comunicação de rede do servidor por meio de pacotes ICMP em *Broadcast* no qual o endereço de origem é alterado para a emissão de várias respostas para a vítima. Trata-se do ataque conhecido como
- (A) *TCP Flood*.
(B) *DDoS IP*.
(C) *SMURF*.
(D) *Ping Flood*.
(E) *SYN ACK Reflection Flood*.



35. Considere o algoritmo em pseudocódigo abaixo.

```
var    numero, decimal: inteiro
       binario: caracter
inicio
  imprima "Digite um numero inteiro"
  leia numero
  decimal ← numero
  enquanto (numero > 0) faça
    se (numero mod 2 = 0)
      então
        binario ← "0" + binario
      senão
        binario ← "1" + binario
    fim_se
    numero ← numero div 2
  fim_enquanto
  imprima "O numero ", decimal, " em binario = ", binario
fim
```

De acordo com os fundamentos da aritmética computacional e com o pseudocódigo acima,

- (A) a conversão de números decimais negativos para binários também é realizada de forma correta pelo algoritmo.
- (B) o número de dígitos em hexadecimal necessários para representar o binário resultante corresponde ao número de vezes que o comando `enquanto` é executado.
- (C) `mod` indica o quociente e `div` indica o resto da divisão de `numero` por 2.
- (D) ao ser transcrito para uma linguagem de programação sem alteração na lógica do algoritmo, poderão ocorrer erros na conversão de números decimais para binários.
- (E) para fazer a conversão do binário resultante para seu correspondente negativo basta utilizar o comando `binario ← binario * -1`.

36. Considerando-se que no TRE-SP existam computadores com os sistemas operacionais Windows Server 2012, 2012 R2 e Linux CentOS 7, no

- (A) Windows Server 2012 as ferramentas de gerenciamento do Hyper-V, que permitem criar e gerenciar um ambiente de computação virtualizado, foram projetadas para gerenciar versões anteriores do Hyper-V.
- (B) Windows Server 2012 R2 o desempenho do processador depende da frequência do relógio, do número de núcleos e do tamanho do *cache*. Sua instalação exige, no mínimo, processador de 32 *bits* com 2,4 GHz.
- (C) Windows Server 2012 R2 a partição do sistema precisará de espaço extra de disco, acima de 32GB, em máquinas com mais de 16 GB de RAM para paginação, hibernação e *dump files*.
- (D) Linux CentOS 7, ao se executar o comando `arch` ou o comando `uname -m` e o resultado for `i486` ou `i686`, a versão do sistema operacional é de 64 *bits*.
- (E) Windows e também no Linux as *threads* não compartilham o mesmo espaço de memória, apenas os processos são escalonados e *starvation* e *deadlock* nunca ocorrem devido ao mecanismo de *pipeline*.

37. Considerando-se que os arquivos do TRE-SP, gerados no Microsoft Word 2013, em português, devem ser criptografados com senha para circularem pela internet, um Analista, que recebeu um destes arquivos no seu *e-mail*, abriu-o usando a senha, mas deseja retirar esta senha. Para isso ele deve

- (A) clicar em Arquivo > Informações > Proteger Documento > Criptografar com Senha, depois excluir o conteúdo da caixa Senha, clicar em OK e salvar o documento novamente.
- (B) estar em um computador que tenha o sistema operacional Windows 7 instalado, mas apenas em sua versão em português.
- (C) clicar em Parar Proteção na parte inferior do painel Restringir Edição.
- (D) chamar o Administrador do Windows 7 e solicitar a remoção da senha, pois somente ele pode realizar esta operação no Word.
- (E) abrir o arquivo na ferramenta Writer do LibreOffice 4.1, pois, nesse caso, a senha é automaticamente removida.



38. Considere, abaixo, os dois trechos de código criados por um Analista do TRE-SP.

Trecho 1

```
Procedure TForm1.Button1Click(Sender: TObject);
var ano : integer;
begin
  ano := strtoint(edit1.Text);
  case ano of
    2010: begin
      showMessage(' Presidente, deputados, governadores e senadores: 3 e 31/out ');
    end;
    2012: begin
      showmessage('Prefeitos e vereadores: 7 e 28/out ');
    end;
    2014: begin
      Showmessage(' Presidente, deputados, governadores e senadores: 5 e 26/out ');
    end;
  else
    ShowMessage('O ano não está dentro dos avaliados. ');
  end;
end;
```

Trecho 2

```
def tipo_eleicoes(ano)
  case ano
  when 2010
    "Presidente, deputados, governadores e senadores: 3 e 31/out"
  when 2012
    "Prefeitos e vereadores: 7 e 28/out"
  when 2014
    "Presidente, deputados, governadores e senadores: 5 e 26/out"
  when 2016
    "Prefeitos e vereadores: 2 e 30/out"
  end
end

puts tipo_eleicoes(2012)
```

O trecho

- (A) 1 e o trecho 2, embora em linguagens diferentes, fazem a mesma coisa; apenas o trecho 2 inclui 2016.
- (B) 1 e o trecho 2 estão escritos em linguagens de programação compiladas.
- (C) 2 está escrito em Python, mas deveria haver : (dois pontos) após 2010, 2012 etc, como no trecho 1.
- (D) 1 está em Delphi, mas os comandos `showmessage` estão errados, deveriam ser substituídos por `MessageDlg`.
- (E) 2 está escrito em Ruby, que permite a impressão de mensagens com `puts`, `print` e `p`.

39. Considere, abaixo, o exemplo de um envelope SOAP que transporta um objeto.

```
<?xml version="1.0"?>
<soap:Envelope xmlns:soap="http://www.w3.org/2003/05/soap-envelope">
  <soap:Header>
  </soap:Header>
  <soap:Body>
    <m:GetCartilha xmlns:m="http://www.tre-sp.jus.br/eleicoes/eleicoes-2016/">
      <m:CartilhaNome>Cartilha do Eleitor</m:CartilhaNome>
    </m:GetCartilha>
  </soap:Body>
</soap:Envelope>
```

Neste exemplo, a requisição ao método **I** é enviada para o servidor juntamente com o objeto **II**, que servirá de parâmetro de entrada ao método e tem como conteúdo **III**.

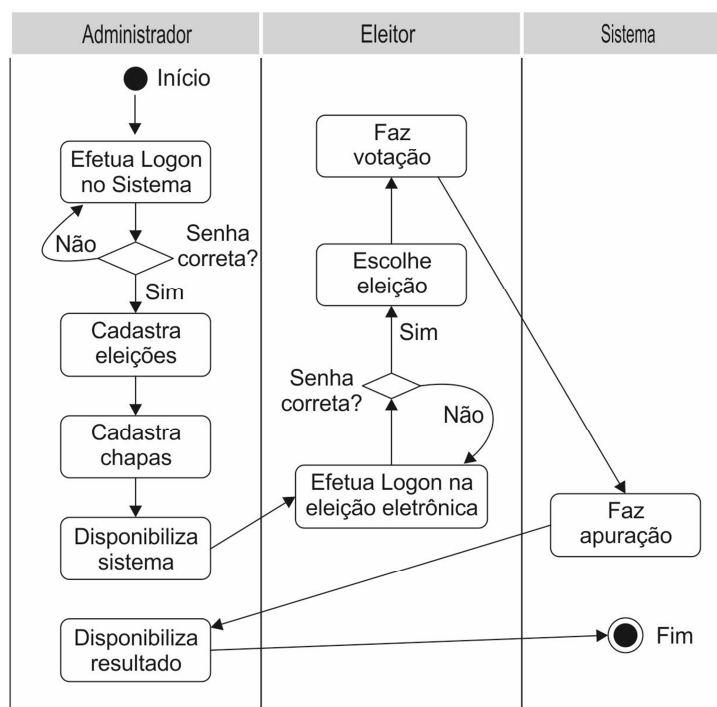
As lacunas **I**, **II** e **III** são, correta e respectivamente, preenchidas por

- (A) GET `http://www.tre-sp.jus.br/eleicoes/eleicoes-2016/` o arquivo Cartilha do Eleitor.PDF
- (B) GetCartilha CartilhaNome a *string* Cartilha do Eleitor
- (C) CartilhaNome GetCartilha o arquivo Cartilha do Eleitor.PDF
- (D) GetCartilha `http://www.tre-sp.jus.br/eleicoes/eleicoes-2016/` CartilhaNome
- (E) GET GetCartilha a *string* Cartilha do Eleitor



40. Um Analista do TRE-SP utiliza um computador com Windows 7, em português, e deseja realizar alguns testes usando Powershell. Neste cenário,
- (A) é preciso criar *scripts* Powershell utilizando uma ferramenta que não vem, nativamente, instalada no Windows 7, então nenhum teste pode ser realizado nesta plataforma.
 - (B) para acionar o Powershell basta pressionar as teclas Windows e R e, na janela que se abre, digitar powershell.
 - (C) ao digitar o *script* `foreach($servidor in $listaServidores) { Get-WMIObject -ComputerName $servidor Win32_LogicalDisk }` não ocorrerá erro e o teste será realizado.
 - (D) ao digitar `get-process || foreach (write $_.Name)`, em que símbolo do *pipeline* permite encadear instruções, não ocorrerão erros e os testes serão realizados.
 - (E) após criar o *script* em um arquivo com a extensão .ps1, para que o Analista possa executá-lo em seu computador, ele deve digitar no terminal do Powershell: `set +ExecutionPolicy RemoteSign`.

41. Considere o diagrama UML, abaixo, que se refere a "Controlar Eleições".



Considerando-se que um sistema está sendo desenvolvido com base no RUP, este diagrama

- (A) de Arquitetura do Sistema é utilizado na fase Concepção do RUP, na qual realiza-se um entendimento do domínio do problema e se estabelece um *framework* de arquitetura para o sistema.
 - (B) é criado no *workflow* de Transição do RUP, em que uma versão do produto é criada, distribuída aos usuários e instalada no local de trabalho.
 - (C) de Atividades representa o fluxo de atividades do processo Controlar Eleições. No RUP um fluxo corresponde a uma sequência de atividades que produz um resultado de valor observável.
 - (D) de Atividades representa os requisitos do processo Controlar Eleições, que estabelece o que o sistema deve fazer. No RUP este diagrama representa os requisitos não funcionais, que descrevem o comportamento do sistema.
 - (E) é criado na fase de Construção do RUP, na qual o sistema entra em funcionamento no ambiente real. Ao final desta fase, ocorre a homologação e implantação do sistema.
42. Considere, por hipótese, que uma equipe de Analistas do TRE-SP participou de uma reunião de um projeto baseado no *Scrum* e, ao final, o *Backlog* do Produto foi revisado e completamente ajustado para atender às novas necessidades de verificação de contribuições para campanhas de candidatos, advindas de pessoas físicas sob suspeita de corrupção. Os Analistas participaram da reunião
- (A) de Revisão da *Sprint*.
 - (B) de Retrospectiva da *Sprint*.
 - (C) diária.
 - (D) de Verificação da *Sprint*.
 - (E) de Planejamento da *Sprint*.



43. Considere, por hipótese, que o TRE-SP esteja em busca de uma certificação de qualidade de *software*. Antes da escolha, uma equipe de Analistas realizou uma comparação relativa ao tratamento da Garantia da Qualidade entre o MR-MPS-SW e o CMMI-DEV 1.3. Este comparativo indica, corretamente, que o
- (A) CMMI-DEV exige a identificação, registro e comunicação dos problemas e das não conformidades, relacionados à avaliação de processos e produtos.
 - (B) MR-MPS-SW só exige o estabelecimento de registros das atividades de Garantia de Qualidade, que é parte do exigido no CMMI-DEV.
 - (C) escalonamento das ações corretivas para níveis superiores exigido pelo CMMI-DEV, não é exigido no MR-MPS-SW, o que pode deixar a solução das não conformidades fragilizadas.
 - (D) MR-MPS-SW exige que a avaliação da aderência dos produtos de trabalho seja realizada sempre antes da entrega ao cliente externo, bem como em marcos do projeto.
 - (E) CMMI-DEV exige que a avaliação da aderência dos produtos de trabalho seja realizada apenas antes da entrega a um cliente interno.

44. Considere, por hipótese, que um Analista foi indicado como Integrante Técnico da Equipe de Gestão da Contratação de uma Solução de TIC (STIC) do TRE-SP e especificou:
- I. Os padrões de interoperabilidade entre as plataformas Linux e Windows.
 - II. Ruby e PHP como linguagens de programação.
 - III. As normas com as quais a STIC deverá estar em conformidade.
 - IV. Características da experiência profissional e formação técnica da equipe que projetará, implantará e manterá a STIC.

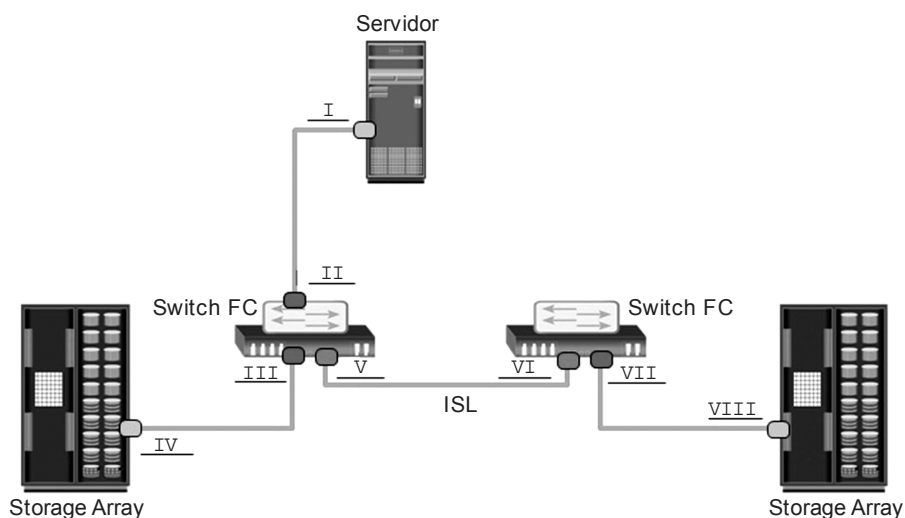
Em consonância com a Resolução CNJ 182/2013 e, de acordo com suas atribuições, o Analista deveria especificar o que consta APENAS em

- (A) I e II.
- (B) III e IV.
- (C) I e IV.
- (D) II e III.
- (E) I, II e IV.

45. Restringir o tráfego *Registered State Change Notification* – RSCN é uma vantagem

- (A) da topologia *fabric core-duo* em FC SAN.
- (B) do isolamento dos serviços de *fabric* em redes ATM.
- (C) da topologia *mesh* em redes NFS.
- (D) da topologia iSCSI *bridged* em redes NAS.
- (E) do zoneamento em FC SAN.

46. *Fibre Channel* suporta três opções básicas de interconectividade: ponto a ponto, *Fibre Channel Arbitrated Loop* – FC-AL e *Switched Fabric* – FC-SW. Considere a imagem, abaixo, que mostra os tipos de portas no *Switched Fabric*.



As portas I, II, III, IV, V, VI, VII e VIII são, respectivamente,

- (A) N, F, F, N, E, E, F, N.
- (B) E, F, F, E, N, N, E, F.
- (C) F, N, N, F, E, E, E, F.
- (D) N, E, E, N, F, F, E, N.
- (E) F, E, E, F, N, N, E, F.



47. No COBIT 5 há, pelo menos, um domínio que possui *expertise* para controles focados na implantação de serviços de TI. Assim, o processo de Gerenciamento de Mudança da ITIL v3 edição 2011, por exemplo, pode ser orientado através dos controles que o COBIT entende como maduros para o processo, na seção Gerenciar Mudanças.

O domínio do COBIT onde se encontra o processo Gerenciar Mudanças e a fase do ciclo de vida de serviço da ITIL onde se encontra o processo de Gerenciamento de Mudança são, respectivamente,

- (A) Planejar, Projetar e Implantar – Transição de Serviço.
- (B) Construir, Adquirir e Implementar – Transição de Serviço.
- (C) Avaliar, Dirigir e Monitorar – Operação de Serviço.
- (D) Construir, Adquirir e Implementar – Desenho de Serviços.
- (E) Alinhar, Planejar e Organizar – Desenho de Serviços.

48. Em uma situação hipotética, um Analista do TRE-SP está encarregado de checar as entradas do processo “Verificar o Escopo” de um projeto que utiliza o PMBOK 5ª Edição. Dentre as entradas, ele deverá checar

- (A) a estrutura analítica do projeto, que é uma decomposição hierárquica orientada à entrega do trabalho a ser executado pela equipe do projeto.
- (B) o registro das partes interessadas, que é usado para identificar as partes que podem fornecer informações sobre os requisitos.
- (C) o termo de abertura do projeto, que é usado para fornecer o contexto do projeto necessário para planejar os processos de gerenciamento do escopo.
- (D) a matriz de rastreabilidade dos requisitos, que liga os requisitos às suas origens e os acompanha ao longo do ciclo de vida do projeto.
- (E) os ativos de processos organizacionais, que incluem políticas, procedimentos e normas relacionadas ao escopo.

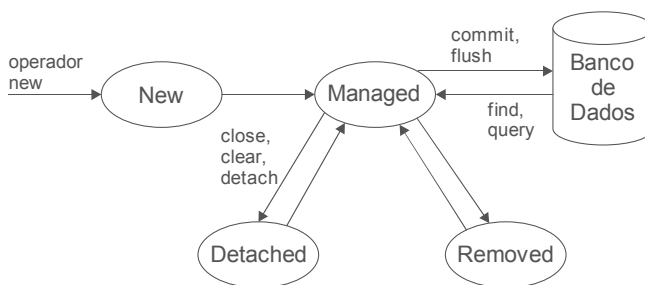
49. Em uma aplicação que utiliza JSF, uma mensagem global foi definida por meio da instrução abaixo:

```
FacesMessage m = new FacesMessage("Dados do funcionário do TRESP salvos com sucesso!");
```

Para adicionar essa mensagem ao contexto do JSF utiliza-se a instrução

- (A) `FacesContext.getInstance().addMessage("formFuncionario:idFun", m);`
- (B) `PrimeFaces.getInstance().addMessage(frmFunc:idFun, m);`
- (C) `m.getContext().ddMessage();`
- (D) `FacesContext.getCurrentInstance().addMessage(null, m);`
- (E) `PrimeFaces.setContext(m);`

50. Considere a imagem abaixo, que mostra o ciclo de vida de um objeto na JPA.



Quando se cria um objeto pela primeira vez e ele ainda não passou pela JPA, o objeto está no estado *new* (novo). Para que ele se torne um objeto persistente, é necessário passá-lo para o estado *managed* (gerenciado) e para isso é necessário chamar o método

- (A) `persist` da interface `EntityManager`.
- (B) `persist` da interface `EntityManager`.
- (C) `save` da interface `EntityManager`.
- (D) `managed` da interface `EntityManager`.
- (E) `save` da interface `EntityManager`.



51. Considere a página web, abaixo.

```
<!DOCTYPE html>
<html>
  <head>
    <title>Página</title>
    <meta charset="UTF-8">
    <style>
      p + p { color:#f00; }
    </style>
  </head>
  <body>
    <div>
      <p>Parágrafo 1</p>
      <p>Parágrafo 2</p>
      <p>Parágrafo 3</p>
      <p>Parágrafo 4</p>
    </div>
  </body>
</html>
```

A cor vermelha será aplicada APENAS

- (A) no parágrafo 1.
- (B) nos parágrafos 1 e 2.
- (C) no parágrafo 2.
- (D) nos parágrafos 1 e 4.
- (E) nos parágrafos 2, 3 e 4.

52. Considere que em uma *serv/let* de uma aplicação Java EE existem as linhas abaixo:

```
ArrayList<Cliente> lista = dao.consultar(nome);
request.setAttribute("lista_req", lista);
RequestDispatcher disp = request.getRequestDispatcher("dadosTRE.jsp");
disp.forward(request, response);
```

Na página *dadosTRE.jsp*, para receber a variável de requisição definida pelo método *setAttribute* utiliza-se a instrução:

- (A) `ArrayList<Cliente> lis = (ArrayList<Cliente>) request.getAttribute("lista_req");`
- (B) `ArrayList<Cliente> lista = request.getParameter("lista");`
- (C) `ArrayList<Cliente> lis = request.getAttribute("lista_req");`
- (D) `ArrayList<Cliente> lista = (ArrayList<Cliente>) request.getParameter("lista_req");`
- (E) `ArrayList<Cliente> lista = (ArrayList<Cliente>) request.getAttribute("lista");`

53. Considere a classe Java, abaixo.

```
import java.awt.*;
import javax.swing.*;

public class Tela extends I..{

    public Tela() {

        II ;

        setSize(500, 300);
        setLocation(300, 200);
    }

    public static void main(String[] args) {
        Tela t = new Tela();
        t.setVisible(true);
    }
}
```

A instrução da lacuna **I** indica herança de componentes de uma classe que adiciona suporte à arquitetura de componentes JFC/Swing. A instrução da lacuna **II** define um *layout* com 3 linhas e duas colunas.

As lacunas **I** e **II** são, correta e respectivamente, preenchidas com

- (A) `JPanel - setLayout(new GridBagLayout(3, 2))`
- (B) `JPanel - setLayout(new FlowLayout(3, 2))`
- (C) `JFrame - setLayout(new GridLayout(3, 2))`
- (D) `JFrame - setLayout(new BorderLayout(3, 2))`
- (E) `JFrame - setLayout(new GridBagLayout(3, 2))`



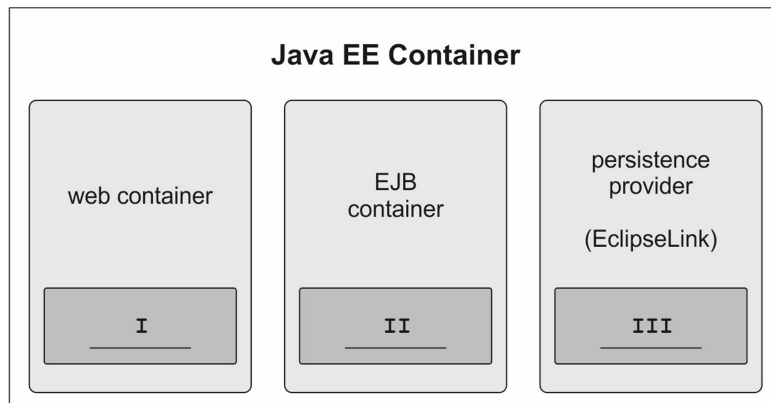
54. Considere as linhas abaixo, presentes em um método de uma aplicação Java SE que acessa um banco de dados MySQL.

```
Class.forName("com.mysql.jdbc.Driver");
Connection con=DriverManager.getConnection("jdbc:mysql://localhost:3307/b","r","p");
```

Ao executar estas linhas podem ocorrer, respectivamente, as seguintes exceções:

- (A) `DriverException` e `SQLException`.
- (B) `IOException` e `IllegalArgumentException`.
- (C) `ClassNotFoundException` e `SQLException`.
- (D) `InterruptedException` e `NullPointerException`.
- (E) `ClassNotFoundException` e `DataBaseException`.

55. Considere a imagem de um servidor de aplicação Java EE abaixo.



As lacunas I, II e III são, correta e respectivamente, preenchidas com

- (A) servlets – páginas JSP – classes de acesso a dados.
- (B) páginas JSP e HTML – classes de entidade – *beans* de entidade.
- (C) páginas HTML – classes de acesso a dados – *beans* de sessão.
- (D) servlets – classes de entidade – classes de acesso a dados.
- (E) páginas JSP – *beans* de sessão – classes de entidade.

56. Durante a análise das características típicas de um Sistema Gerenciador de Bancos de Dados Relacional – SGBDR, um Analista de Sistemas verifica:

- I. Oferece suporte a várias linguagens sem a necessidade de uma sintaxe definida em quaisquer uma delas no âmbito de *Data Manipulation Language* – DML e *Data Definition Language* – DDL, porém deve ter, pelo menos, uma das linguagens com sintaxe restritiva e bem definida no âmbito de *Transaction Control Language* – TCL e *Data Control Language* – DCL.
- II. A Inserção, a atualização e a eliminação é de alto nível, ou seja, a capacidade de manipular a relação base ou relações derivadas como um operador único é aplicável não somente à recuperação de dados, mas também à inserção, alteração e eliminação de dados.
- III. Representa a descrição do Banco de Dados no nível físico na forma de dados em tabelas, permitindo que usuários autorizados apliquem formas distintas de manipular os dados nessas tabelas.

Estão corretas as características que constam APENAS em

- (A) I.
- (B) I e II.
- (C) II.
- (D) II e III.
- (E) III.

57. Em uma situação hipotética, ao ser designada para atender aos requisitos de negócio de um usuário, uma Analista de Sistemas do TRE-SP escreveu expressões e comandos para serem executados em um Banco de Dados Relacional que visavam (1) criar uma tabela que contivesse dados de processos partidários, (2) controlar a segurança e o acesso a ela e (3) manipular dados nela. Desta forma ela, se valeu, correta e respectivamente, por exemplo, de alguns elementos de expressões tais como:

- (A) CREATE, GRANT e ALTER.
- (B) DROP, ALTER e UPDATE.
- (C) INSERT, INDEX e CREATE.
- (D) INSERT, REVOKE e SELECT.
- (E) CREATE, REVOKE e INSERT.



58. Considere as informações abaixo.

PROCESSO (Num_Processo, [Titulo_Eleitor, Nome_Eleitor, Zona_Eleitoral_Eleitor, Secao_Eleitoral_Eleitor, Status_Eleitor_no_Processo], Data_Criacao_Processo, Data_Solucao_Processo).

Sabe-se que os seguintes requisitos se aplicam:

- Um Eleitor pode ser citado em um ou mais processos.
- Um Processo pode citar um ou mais eleitores, portanto, os dados de Eleitor, entre chaves na tabela (ou relação) acima, podem ser integrantes de um grupo de repetição.
- Os atributos grifados são chaves-primárias de seus respectivos grupos de atributos, ou seja, Num_Processo é chave dos dados de processo e Titulo_Eleitor é chave dos atributos de eleitor.
- O Status_Eleitor_no_Processo (ex. Ativo, Inativo, Desistente) pode ser diferente nos processos nos quais é citado, ou seja, o mesmo eleitor pode ter, por exemplo, o status de Desistente em um processo, mas Ativo em outro).

Após a aplicação da 3FN, a situação ficou como segue:

- PROCESSO (**Num_Processo**, Data_Criacao_Processo, Data_Solucao_Processo)
- ELEITOR (**Titulo_Eleitor**, Nome_Eleitor, Zona_Eleitoral_Eleitor, Secao_Eleitoral_Eleitor)
- CITAÇÃO (**Num_Processo**, **Titulo_Eleitor**, Zona_Eleitoral_Eleitor, Status_Eleitor_no_Processo)

Os atributos em negrito são as chaves identificadoras das tabelas (ou relações).

Um experiente Analista de Sistemas analisou a situação e concluiu, corretamente, que a normalização

- (A) está integralmente correta.
- (B) deve retirar o atributo Zona_Eleitoral_Eleitor da CITAÇÃO, para ficar integralmente correta.
- (C) deve incluir o atributo Status_Eleitor_no_Processo em PROCESSO, para ficar integralmente correta.
- (D) deve manter o atributo Num Processo em ELEITOR, para ficar integralmente correta.
- (E) deve incluir o atributo Data_Solucao_Processo na CITAÇÃO, para ficar integralmente correta.

59. No processo ETL de um *data warehouse*: (I) a tradução de valores codificados conhecida como limpeza de dados (por exemplo, supondo que o sistema de origem armazena 1 para sexo masculino e 2 para feminino, mas o *data warehouse* armazena M para masculino e F para feminino) e (II) a geração de valores de chaves substitutas (*surrogate keys*) são

- (A) integrantes da etapa de transformação.
- (B) integrantes das etapas de transformação e carga, respectivamente.
- (C) manipulações de dados, aplicáveis no processo *pivoting*.
- (D) elementos que possibilitam a conversão de *drill-down* para *roll up*.
- (E) integrantes da etapa de carga.

60. No âmbito dos blocos PL/SQL, é fato que operações em BULK são utilizadas para melhorar o desempenho das instruções SQL e usar o mínimo possível do *Context Switch*. Todavia ao utilizar o %ROWCOUNT em operações com BULK o resultado retornado talvez não seja o esperado, pois ele irá retornar a quantidade total de linhas que foram retornadas ou modificadas e não a quantidade por cada uma das operações realizadas. Para isto, as operações em BULK possuem alguns atributos a mais que solucionam essa necessidade, ou seja, exibem a quantidade por cada uma das operações realizadas em um BULK como é o caso de SQL

- (A) EXCEPTIONS_%BULK_LINE
- (B) %BULK_EXCEPTIONS
- (C) %LINECOUNT_BULK
- (D) %BULK_ROWCOUNT
- (E) ROWCOUNT_%BULK



DISCURSIVA-ESTUDO DE CASO

Instruções Gerais:

Conforme Edital publicado, Capítulo 11: 11.5 A Prova Discursiva-Estudo de Caso terá caráter eliminatório e classificatório. 11.6 Cada uma das questões será avaliada na escala de 0 (zero) a 10 (dez) pontos, considerando-se habilitado o candidato que obtiver, concomitantemente, nota maior do que 0 (zero) – em cada uma das 02 questões e, ainda, média igual ou superior a 6 (seis) – no conjunto das 02 (duas) questões. 11.7 Na aferição do critério de correção gramatical, por ocasião da avaliação do desempenho na Prova Discursiva-Estudo de Caso a que se refere este Capítulo, deverão os candidatos valer-se das normas ortográficas em vigor, implementadas pelo Decreto Presidencial nº 6.583, de 29 de setembro de 2008, e alterado pelo Decreto 7.875, de 27 de dezembro de 2012, que estabeleceu o Acordo Ortográfico da Língua Portuguesa. 11.8 Será atribuída nota ZERO à Prova Discursiva-Estudo de Caso nos seguintes casos: 11.8.1 fugir à modalidade de texto solicitada e/ou às questões práticas propostas; 11.8.2 apresentar textos sob forma não articulada verbalmente (apenas com desenhos, números e palavras soltas ou em versos) ou qualquer fragmento do texto escrito fora do local apropriado; 11.8.3 for assinada fora do local apropriado; 11.8.4 apresentar qualquer sinal que, de alguma forma, possibilite a identificação do candidato; 11.8.5 estiver em branco; 11.8.6 apresentar letra ilegível e/ou incompreensível. 11.9 A folha para rascunho no Caderno de Provas é de preenchimento facultativo. Em hipótese alguma o rascunho elaborado pelo candidato será considerado na correção da Prova Discursiva-Estudo de Caso pela Banca Examinadora.

QUESTÃO 1

Considere, por hipótese, que o TRE-SP vai desenvolver um novo sistema de *software* para *web* e os Analistas de Sistemas foram incumbidos de levantar o conjunto de requisitos necessários. Para isso, fizeram reuniões com os interessados, entrevistas, análise de documentos e outros procedimentos pertinentes. Nesse processo, descobriram que os Juizes e os Advogados das partes terão acesso na íntegra, aos processos eleitorais. Os Advogados poderão apenas consultar os processos, mas os Juizes poderão criar processos, incluir informações, alterar, consultar e excluir processos. Sempre que um Juiz alterar dados em um processo, ele será, obrigatoriamente, exibido na íntegra para que possa ser conferido.

Como haverá integração entre TRES e TSEs, o Sistema do TSE poderá consultar informações dos processos no sistema que será desenvolvido para o TRE-SP, por isso, deverá haver uma interface disponível para que isso seja possível. Assim, ao consultar um processo, o Juiz, o Advogado ou o Sistema do TSE terão disponíveis as opções para imprimir ou fazer *download* do processo.

O corpo dirigente do TRE-SP informou que as operações no *site* deverão ser realizadas rapidamente. Assim, cada página ou operação deverá ser carregada em, no máximo, 2 segundos a partir da ação do usuário. Além disso, todas as informações incluídas deverão ter a confidencialidade e a integridade garantidas. Deseja-se, ainda, que a interface do usuário seja de fácil navegação, intuitiva e siga os padrões e normas adotados pelos demais *sites* do Governo Estadual e Federal.

No desenvolvimento deverão ser utilizados a plataforma Java e o SGBD Oracle e os padrões de boas práticas deverão ser seguidos por todos os profissionais de TI que participarão do desenvolvimento da aplicação. Se necessário, após aprovação, alguns serviços poderão ser contratados, desde que seja respeitada a legislação vigente referente a contratações de serviços de TI.

Com base no cenário descrito acima, atenda ao que se pede:

- Listar todos os requisitos funcionais e os não funcionais.
- Desenhar o diagrama UML de Caso de Uso do sistema.

(Utilize as linhas abaixo para rascunho)

1	
2	
3	
4	
5	
6	
7	
8	
9	
10	
11	
12	
13	
14	
15	
16	



QUESTÃO 1

17	
18	
19	
20	
21	
22	
23	
24	
25	
26	
27	
28	
29	
30	
31	
32	
33	
34	
35	
36	
37	
38	
39	
40	
41	
42	
43	
44	
45	
46	
47	
48	
49	
50	



QUESTÃO 2

Considere que, em uma situação hipotética, uma equipe de Analistas de Sistemas do TRE-SP irá participar do desenvolvimento de um novo sistema com base na metodologia ágil *Scrum*. Para a escolha do *Time Scrum*, algumas tarefas foram solicitadas para definição do *Product Owner*, do responsável pelo *Backlog* do Produto e dos membros da Equipe de Desenvolvimento. Como base do teste, foi criada uma tabela no banco de dados denominada ELEICOES, que tem os campos indicados na 1ª linha e os conteúdos possíveis na 2ª linha, conforme abaixo.

NomeCandidato	Cargo	VotosValidos	Sexo	CodigoPartido
Até 100 caracteres	Prefeito Vereador	Numérico inteiro positivo	Feminino Masculino	1 a 10

Neste contexto, solicita-se que sejam apresentadas soluções para o que se pede abaixo.

- a. Escrever um comando SQL para mostrar, em uma linha, a quantidade de candidatos do sexo masculino como "CandidatosHomens" e a quantidade de candidatas do sexo feminino como "CandidatasMulheres".
- b. Escrever um comando SQL para apresentar todos os dados dos candidatos a Prefeito por ordem crescente de VotosValidos.
- c. Definir, sucintamente, o que é, o que deve constar no *Backlog* do Produto, qual o critério de ordenação e o que deve ficar no topo.
- d. Apresentar uma proposta de como deve ser definido o campo Estimativa Inicial de cada item do *Backlog* do Produto.

(Utilize as linhas abaixo para rascunho)

1	
2	
3	
4	
5	
6	
7	
8	
9	
10	
11	
12	
13	
14	
15	
16	
17	
18	
19	
20	
21	
22	
23	
24	



QUESTÃO 2

25	
26	
27	
28	
29	
30	

RASCUNHO

NÃO ESCREVA NESTE ESPAÇO